



vending solutions

Vendimat

partners in cost reduction



CostReduction@work





Vos **dépenses** de marchandises distribuables sont **trop élevées**?
Vous **ne contrôlez pas la consommation** des marchandises distribuables?
Vous **soupçonnez un abus** des marchandises distribuables?

Vous désirez **une solution efficace** pour les problèmes susmentionnés?



Vendimat distributeur automatique

Aux entreprises nous proposons des distributeurs automatiques pour distribuer les marchandises sur le lieu de travail. Ceci garantit la présence constante des outils permettant un travail fiable et efficace.
Le distributeur automatique dispose d'un carrousel tournant avec 12 plateaux, chaque plateau étant partagé en 36 compartiments au maximum. Les dimensions des compartiments peuvent être ajustées simplement.



Identification - sélection - rapportage

Le distributeur automatique livre les produits au personnel. L'employé dépose un badge personnel dans le distributeur et choisit le produit désiré.
En concertation avec le service d'entretien et opératoire (MRR), les badges peuvent être programmés selon les autorisations/besoins de l'utilisateur. Ils peuvent comporter des restrictions au niveau des produits et du lieu de travail. De cette manière simple, certains produits sont exclus de certaines applications.

L'appareil livre le produit et enregistre les données de la transaction (produit, date/heure de livraison, identification du personnel...) dans une base de données.

Le propriétaire du système peut consulter les données via un modem GSM. Les rapports peuvent être communiqués et exportés en PDF, Excel, ... pour être travaillés.



Configuration clientèle spécifique

Les distributeurs automatiques sont configurés selon les besoins du client, en concertation avec lui. Les appareils sont présentés via un système de vente dans lequel le client paye le prix d'achat.
De plus, nous proposons un système de leasing pour 36, 48 ou 60 mois. Après cette période de leasing le client est propriétaire de l'appareil. Naturellement, nous nous tenons à votre disposition pour le soutien et les interventions nécessaires.



profits in a box



Vendimat vending machines

Distribution automatique de produits emballés.

Support renforcé contre le vandalisme.

Supports de labels, écran et écran LCD alphanumérique enluminés.

Protection supplémentaire avec fermeture programmable automatique.

Kit pour modem GSM dual-band.

Programmation à distance de l'appareil.

Contrôle à distance de la consommation et du stock.

Envoi d'un texto en cas de rupture de stock porte ouverte,...

12 Plateaux, 12 à 36 compartiments/plateau
Jusqu'à 432 produits/machine

Lecteur de badge intégré.
Badges magnétiques standard ISO7811.



vending solutions

Vendimat

BVBA **Vendimat** België
Kruisboommolenstraat 30 A, BE-8800 Roeselare
00 32 498 926 600

Vendimat France
Ancienne Gare - 36110 Moulins sur cepbons, Levroux
00 33 254 35 663 70

www.vendimat.com info@vendimat.com

Lecteur de badge intégré. Badges magnétiques standard ISO7811.

L'employé dépose un badge personnel dans le distributeur et choisit le produit désiré.

L'appareil livre le produit et enregistre les données de la transaction (produit, date/heure de livraison, identification du personnel...) dans une base de données.

Le propriétaire du système peut consulter les données via un modem GSM. Les reportages peuvent être communiqués et exportés en PDF, Excel,... pour être travaillés.

Identification



Selection



Communication



Rapports



Caractéristiques

Capacité maximum	432 produits
Capacité maximum / plateau	36 produits
Capacité minimum / plateau	12 produits
Plateaux	12
Consommation	150 Watt
Tension	230 Volt - 50 Hz
Dimensions	1830 x 710 x 750 (mm)
Poids	circa 200 Kg

Dimensions compartiments

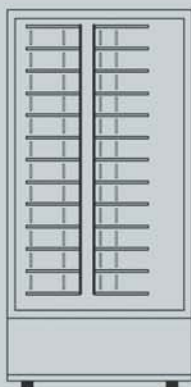
12 compartiments 30°
A=040mm B=162mm

18 compartiments 20°
A=026mm B=108mm

24 compartiments 15°
A=019mm B=081mm

36 compartiments 10°
A=010mm B=050mm

Compartiments/plateau



36 comp



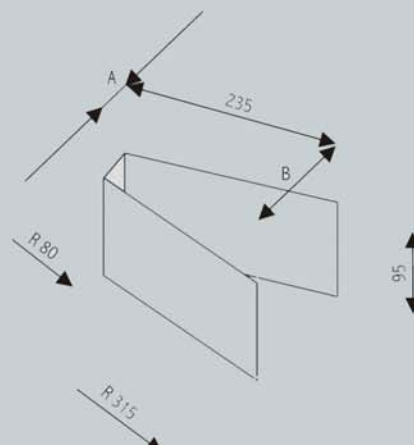
18 comp



24 comp



12 comp



partners in cost reduction



Réduction des dépenses

Par l'enregistrement des transactions par service, distributeur et période, les abus sont rapidement détectés.

L'ajustement continu de la consommation et des besoins réduit les dépenses.

La consommation des marchandises distribuables peut être stimulée négativement, avec comme résultat important la réduction des dépenses.



profits in a box

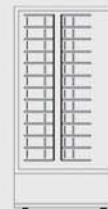
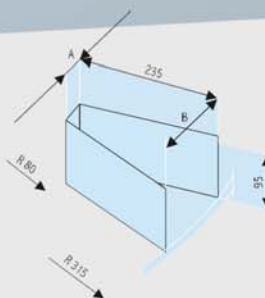
Caractéristiques

Capacité maximum	432 produits
Capacité maximum / plateau	36 produits
Capacité minimum / plateau	12 produits
Plateaux	12
Consommation	150 Watt
Tension	230 Volt - 50 Hz
Dimensions	H: 1830 mm, B: 710 mm, D: 750 mm
Poids	circa 200 Kg



Dimensions compartiments

 12 compartiments (30°)	A=40	B=162
 18 compartiments (20°)	A=26	B=108
 24 compartiments (15°)	A=19	B=81
 36 compartiments (10°)	A=10	B=50



Arrangement du distributeur automatique

- Distribution automatique de produits emballés.
- Support renforcé contre le vandalisme.
- Supports de labels, écran et écran LCD alphanumérique enlumines.
- Protection additionnelle avec fermeture programmable automatique.
- 12 Plateaux de 12 à 36 compartiments (jusqu'à 432 produits).
- Kit pour modem GSM dual-band. Contrôle à distance de la consommation et du stock.
- Programmation à distance de l'appareil. Envoi d'un texto en cas de rupture de stock, porte ouverte,...
- En cas d'absence de portée de GSM il est possible de connecter par une ligne téléphonique fixe ou localement par un ordinateur portable PC.
- Lecteur de badge intégré. Badges magnétiques standard ISO7811.
- En option, un lecteur de badge à code-barres.





partner



CostF

profits in a box

VBA Vendimat België
Kruisboommolenstraat 30 A, BE-8800 Roeselare
00 32 498 926 600

Vendimat France
Ancienne Gare - 36110 Moulins sur cephons, Levroux
00 33 254 35 663 70

